

LiberoPro LiberoPro Point pult, 3 db egyfázisú géphez, 2 hűtött fiókkal

TERMÉK # _____

MODELL # _____

NÉV # _____

SIS # _____

AIA # _____

**351086 (E2VVCDBRZA)**

Libero Point mobil pult, 2 hűtött fiókkal. Alkalmos 3 készülékhez. 4 db egyfázisú dugalj.

Rövid leírás

Termék szám

Mobilkonyha AISI304 minőségű rm acélból. Akár 3 db egyfázisú LiberoPro készülék számára. Tányértartó polc temperált üveggel és világítással. 2 db, egyenként 37 literes kapacitású hűtött fiók, mely N° 1 GN1/1 + N° 1 GN 2/4 edényzet fogadására alkalmas. Hőmérséklet beállítás 0 és +10 °C között. Nincs szükség lefolyóra. LiberoPro Duo funkció: automatikus ventilátor szabályzás. LiberoProFresh: beépített légszűrő rendszer, amely hatékonyan elszívja a zsírrészecskéket, és a kellemetlen szagokat. Kétlépcsős szűrőrendszer rozsdamentes acél zsírszűrőkkel és kerámia aktív szén szűrőkkel. Könnyen és gyorsan, szerszámok nélkül kivethető a tisztításhoz. Opcionálisan 2 db 30 literes semleges fiók rendelhető.

Fő jellemzők

- 3 db 1 fázisú Libero Pro készülékhez: indukciós főzőlap, indukciós wok, indukciós sütőlap.
- Kompakt méret. Kis súly. Könnyen mozgatható.
- Tányértartó polc temperált üvegből, világítással a jobb láthatóság érdekében
- LiberoPro Duo funkció: automatikus ventillátor sebesség szabályozás a használatnak megfelelő mértékben. Csak a LiberoPro készülékekkel együtt működik.
- A LiberoPro Fresh egy alacsony zajszintű légszűrő rendszer, amely hatékonyan felszívja a zsírrészecskéket és a kellemetlen szagokat a munkaterületen. Ez egy kétlépcsős szűrőrendszer rozsdamentes acél zsírszűrőkkel és kerámia aktív szén szűrőkkel.
- Két beépített rozsdamentes acél hűtött fiók, független hőmérséklet-szabályozással 0 °C és +10 °C között. Nincs szükség lefolyóra.
- 37 literes hűtött fiókapacitás. N° 1 GN1 / 1 + N° 1 GN 2/4 tálca befogadására alkalmas.
- 30 literes, GN1/1 méretű semleges fiók opcionális tartozékként rendelhető.
- A kezelő az érintőgombos kezelőfelületen keresztül:
 - beállíthatja a ventilátor fordulatszámát (4 fokozat);
 - bekapcsolhatja a LED világítást;
 - egymástól függetlenül beállíthatja a hűtött fiókok hőmérsékletét;
 - a karbantartási műveletekről (pl. szűrők) vagy bármilyen rendellenes működési körülményről kaphat jelzését.

Konstrukció

- AISI304 minőségű rm acél konstrukció.
- 4 db kerékkal szállítva, ebből 2 db (a kezelő oldalon) fékkel ellátva.
- A frontpanel AISI304 minőségű rm. acélból. Egyedi kialakítás lehetséges, opcionálisan különböző, személyre szabott burkolattal rendelhető.
- A zsír- és szagszűrők a kezelő oldaláról könnyen hozzáférhetőek és szerszám nélkül eltávolíthatók a hatékony karbantartáshoz.
- Oldalt elhelyezett tároló 2 db GN1/9 méretű edény és 1 db konyhai eszközök tárolására alkalmas rekesz számára.
- Dugasz típusa: IEC / EN 60309-1 / 2 - 32 amper.
- IPX4 vízállóság.

Szállított tartozékok

- 3 Szénszűrő LiberoPro PNC 650190 mobil pulthoz
- 3 Labirintus szűrő - PNC 650191 LiberoPro pult
- 1 Tartó keret, 2 db PNC 650192 GN1/9 edénynek és 1 db konyhai eszköztartónak, LiberoPro pultra, bal oldali

Jóváhagyás

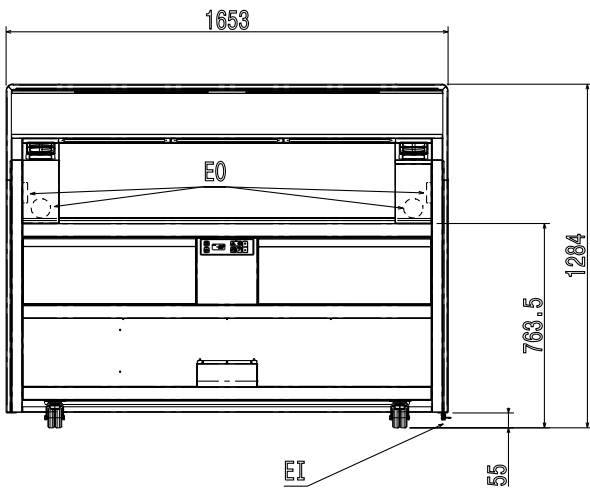


- 1 Tartó keret, 2 db GN1/9 edénynek PNC 650193 és 1 db konyhai eszköztartónak, LiberoPro pultra, jobb oldali

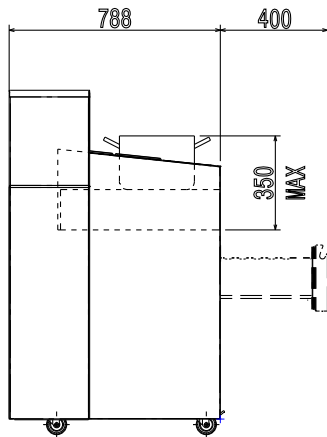
Opcionális tartozékok

- Lehajtható oldalsó polc - Libero Line PNC 650005
- Semleges fiók LiberoPro pulthoz PNC 650189
- Szénszűrő LiberoPro mobil pulthoz PNC 650190
- Labirintus szűrő - LiberoPro pult PNC 650191
- Tartó keret, 2 db GN1/9 edénynek és 1 db konyhai eszköztartónak, LiberoPro pultra, bal oldali PNC 650192
- Tartó keret, 2 db GN1/9 edénynek és 1 db konyhai eszköztartónak, LiberoPro pultra, jobb oldali PNC 650193
- Konyhai eszköztartó, LiberoPro pult tartókeretbe helyezhető PNC 650194
- Oldalsó papírtörő tartó PNC 650195
- PVC takaró 3 elemes mobil pulhoz PNC 651004

Előnézet

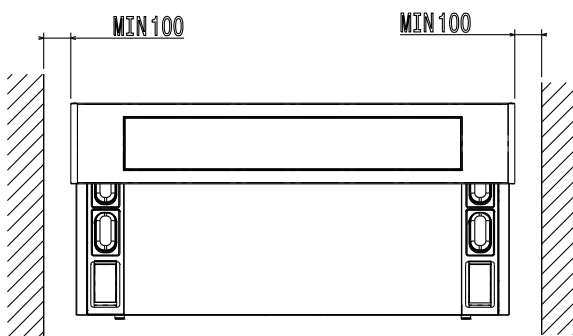


Oldalnézet



EI = Elektromos csatlakozás
 EO = Elektromos kimenet

Felülnézet



Elektromos

Tápfeszültség:	380-415/380-400 V/3N
Felvett teljesítmény:	ph/50/60 Hz
Csatlakozó típus:	14.5 kW
	IEC/EN 60309-1/2

Technikai információ:

Elérhető dugaljok asztali készülékek számára:	4 x 1 fázisú konnektor (Schuko)
Külső méretek, szélesség:	1653 mm
Külső méretek, mélység:	788 mm
Külső méretek, magasság:	1284 mm
Nettó súly:	280 kg

Fenntarthatóság

Hűtőközeg típus:	R600a
------------------	-------